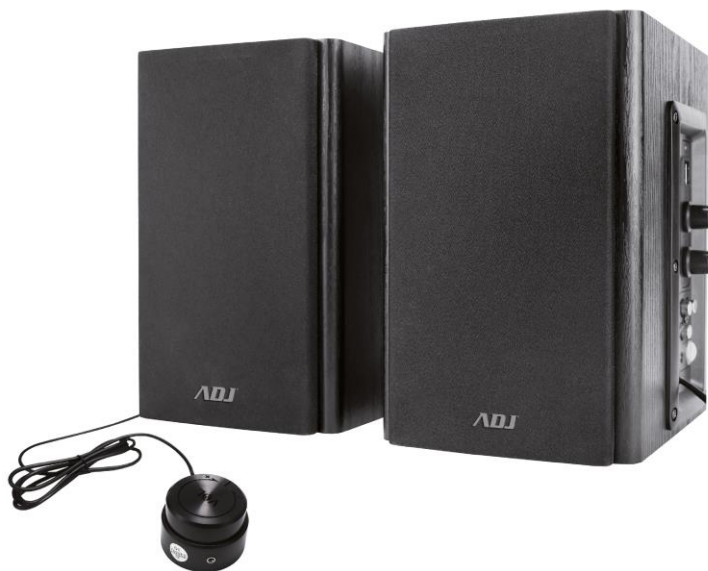


ADJ[®] / *PRO-SOUND EDU*
SPEAKER 2.0
BLACK
▼ **SOUND**



MANUALE UTENTE
cod. 760-00019

Grazie per aver acquistato lo Speaker 2.0 Pro-Sound Edu.

ADJ dedica costantemente attenzione alla progettazione di prodotti di alta qualità, per godere di una potenza sonora profonda e autentica.

Prima di iniziare ad utilizzare il prodotto, si prega di leggere attentamente le istruzioni. Si prega di conservare questo manuale per ogni futuro riferimento.

Regola il volume ad un livello tale da evitare danni al tuo udito o al sistema.

Per prolungare la durata del prodotto, si prega di spegnerlo quando non si utilizza. Il risparmio energetico e la protezione dell'ambiente sono responsabilità di tutti.

Istruzioni di sicurezza:

Il simbolo di folgorazione del triangolo, presente sul prodotto, avverte l'utente della presenza di tensioni non isolate all'interno del prodotto che possono costituire un rischio di folgorazione per le persone.

ATTENZIONE: PER EVITARE IL RISCHIO DI FOLGORAZIONE, NON RIMUOVERE IL COPERCHIO (O IL RETRO). NON CONTIENE PARTI SOSTITUIBILI O RIPARABILI DALL'UTENTE

Il punto esclamativo all'interno del triangolo avverte della presenza di importanti istruzioni d'uso e di manutenzione nella manualistica che accompagna l'apparecchio.

Attenzione! Per ridurre il rischio di folgorazione:

Non esporre l'apparecchiatura a pioggia o umidità.

Non esporre le casse vicino all'acqua, non immergerle o bagnarle con nessun liquido.

Non smontare il prodotto. L'apparecchiatura non contiene componenti riparabili dall'utente. Per la manutenzione, rivolgersi al personale di assistenza qualificato.

Non bloccare le aperture delle casse, non infilare oggetti nelle prese d'aria o negli spazi delle casse per evitare incendi o folgorazioni e lascia spazio attorno alle casse per permetterne la ventilazione.

Non installare vicino a fonti di calore come termosifoni, diffusori, stufe o altre apparecchiature che producano calore o alla luce diretta del sole.

Proteggi il cavo di alimentazione, evita di camminarci sopra, evita di pizzicarlo o di contorcerlo, soprattutto in prossimità della spina e della connessione all'impianto.

Per una ulteriore protezione aggiuntiva durante i temporali, scollega l'apparecchiatura dall'impianto elettrico.

Pulizia - Scollega gli speaker dal computer e dall'impianto elettrico prima di pulirli con un panno morbido.

Specifiche tecniche:

- Potenza d'uscita: 30W (RMS)
- Alimentazione: AC 220V/50Hz
- Rapporto S/N: 65dB
- Drive Units: 4"x2 + 1.5"x2
- Risposta in frequenza: 80Hz-18KHz
- Dimensioni prodotto: 165(L)×180(W)×233(H)mm
- Interruttore di accensione, Controllo Volume a distanza, Controllo Alti/Bassi

Contenuto della confezione:

- Speakers con gancio per il montaggio a parete
- Cavo di collegamento al computer (5m)
- Cavo audio (3m)
- Controllo del volume con cavo (1.5m)

Caratteristiche:

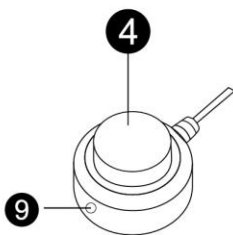
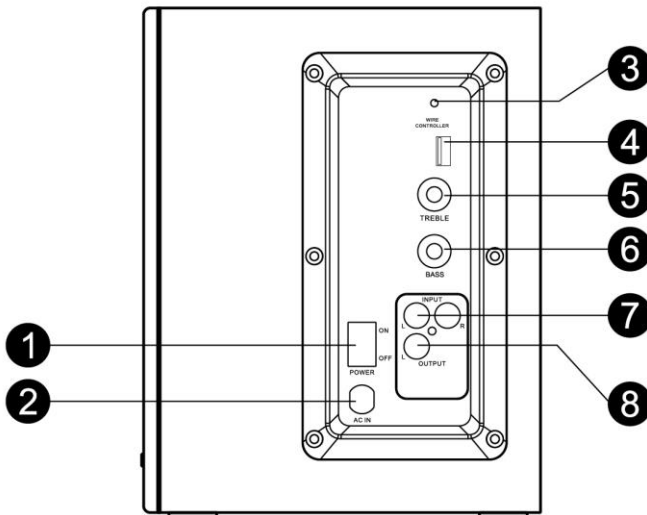
Speaker dal design elegante.

Ottima qualità dell'audio grazie alle casse in MDF.

Suono omnidirezionale con bassi potenti e alti nitidi.

Audio altamente performante durante la riproduzione di musica / giochi / film.

Speaker per PC, laptop, Smartphone e dispositivi MP3.



- 1 Pulsante di accensione
- 2 Ingresso per alimentatore
- 3 Indicatore LED di accensione
- 4 Controllo del volume a distanza
- 5 Controllo degli alti
- 6 Controllo dei bassi
- 7 Ingresso AUX
- 8 Uscita cassa sinistra
- 9 Uscita Audio 🎧

Funzionamento:

Collocare gli speaker nella posizione desiderata.

Collegare gli speaker con l'alimentatore.

Premere il pulsante di accensione dello speaker, quindi l'indicatore LED di accensione si illumina.

Collegare il cavo audio tra i due speaker.

Collegare l'ingresso audio degli speaker all'uscita audio del computer o del proprio dispositivo mobile.

Utilizzare la manopola di controllo per regolare il volume e gli alti/bassi.

Spegnere l'interruttore di alimentazione. L'indicatore LED si spegne.

Si consiglia di scollegare l'alimentazione degli speaker se non verranno utilizzati per lungo tempo.

Condizioni ambientali:

Il prodotto funziona ad altitudini inferiori ai 2000m in zone non tropicali.

Importante:

- Per la vostra sicurezza, non aprire il prodotto senza autorizzazione.
- Non esporre il prodotto alla pioggia o ad ambienti umidi per evitare il rischio di scosse elettriche o incendi.
- Interrompere immediatamente l'alimentazione elettrica in presenza di corpi estranei all'interno degli speaker.
- Scollegare la spina di alimentazione quando il prodotto è in standby per lungo tempo.

Risoluzione dei problemi:

Questi eventi si sono verificati forse per i seguenti motivi:

1. Nessun suono dagli speaker:

- a. Non c'è corrente elettrica che alimenta lo speaker
- b. Cavo audio non collegato alla porta di ingresso audio
- c. Dispositivi audio non in riproduzione

2. Uno speaker non funzionante:

- a. La spina non è collegata bene
- b. Cavo audio non collegato alla porta di ingresso audio

3. La qualità del suono è scarsa:

- a. Errore di connessione
- b. Malfunzionamento dei driver
- c. Contatto allentato

Garanzia

Questo prodotto è garantito da ogni difetto di fabbricazione, in base a quanto definito dal D.Lgs. 2 Febbraio 2002, N. 24. In caso di guasto, si prega di rivolgersi al punto vendita dove è stato effettuato l'acquisto. Per le norme di garanzia consultare il sito www.adj.it.

Il prodotto deve essere utilizzato esclusivamente per le finalità secondo cui è stato progettato. È vietato ogni altro utilizzo o modifica.

Questo prodotto rispetta le seguenti Direttive:

- DIRETTIVA 2014/30/UE concernente l'armonizzazione delle legislazioni degli Stati membri relative alla compatibilità elettromagnetica;
- DIRETTIVA 2014/35/UE concernente l'armonizzazione delle legislazioni degli Stati membri relative alla messa a disposizione sul mercato del materiale elettrico destinato a essere adoperato entro taluni limiti di tensione;
- DIRETTIVA 2011/65/UE sulla restrizione dell'uso di determinate sostanze pericolose nelle apparecchiature elettriche ed elettroniche.

La dichiarazione di conformità del prodotto è visibile sul sito www.adj.it, nella pagina del prodotto.



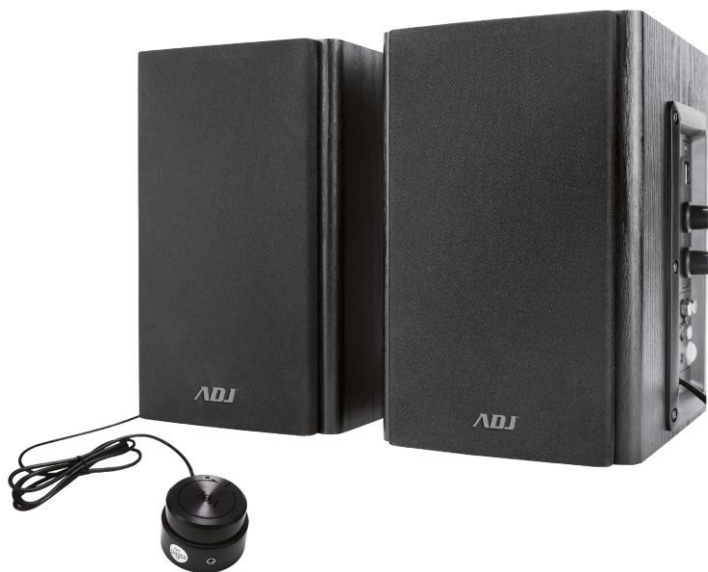
Il simbolo del cestino barrato riportato sull'apparecchio indica che il prodotto, alla fine della propria vita utile, dovendo essere trattato separatamente dai rifiuti domestici, deve essere conferito in un centro di raccolta differenziata per apparecchiature elettriche ed elettroniche oppure riconsegnato al rivenditore al momento dell'acquisto di una nuova apparecchiatura equivalente. L'adeguata raccolta differenziata per l'avvio successivo dell'apparecchio al riciclaggio, al trattamento e allo smaltimento ambientalmente compatibile contribuisce ad evitare possibili effetti negativi sull'ambiente e sulla salute e favorisce il recupero dei materiali di cui è composto. L'utente è responsabile del conferimento dell'apparecchio a fine vita alle appropriate strutture di raccolta. Per informazioni più dettagliate inerenti i sistemi di raccolta disponibili, rivolgersi al servizio locale di smaltimento rifiuti, o al negozio dove è stato effettuato l'acquisto. Chiunque abbandona o cestina questo apparecchio e non lo riporta in un centro di raccolta differenziata per rifiuti elettrici-elettronici è punito con la sanzione amministrativa pecuniaria prevista dalla normativa vigente in materia di smaltimento abusivo di rifiuti.



Ulteriori informazioni sulla conformità:

Per ulteriori informazioni sulla conformità, visitare il sito ADJ all'indirizzo: www.adj.it/certification o contattare il Servizio Assistenza Clienti ADJ al seguente indirizzo e-mail: supporto@adj.it

ADJ® / *PRO-SOUND EDU
SPEAKER 2.0
BLACK*
▼ **SOUND**



USER MANUAL
cod. 760-00019

Thank you for purchasing Pro-Sound Speaker 2.0 Edu. We adhere consistently to design production in high quality, to enjoy the authentic deep power sound widely for many devices in any space.

Before starting using the product, please read the instruction carefully. Kindly keep this manual in properly as reference in the future.

Please adjust the volume control to a comfortable level to avoid damaging your hearing and the system.

For prolonging Service life, please power off when leave! Saving energy and protecting environment are the responsibility of everybody.

Safety instructions:

The lightning flash with arrowhead, within an equilateral triangle, is intended to alert the user to the presence of un-insulated dangerous voltage within the products enclosure that may be of a sufficient magnitude to constitute a risk of electric shock to persons.

CAUTION: TO PREVENT THE RISK OF ELECTRIC SHOCK, DO NOT REMOVE COVER (OR BACK). NO USER-SERVICEABLE PARTS INSIDE. REFER SERVICING TO QUALIFIED SERVICE PERSONNEL ONLY.

The exclamation point within an equilateral triangle is intended to alert the user to the presence of important operating and maintenance (servicing) instructions in the literature accompanying the product.

Warning! To reduce the risk of electric shock:

Do not expose this apparatus to rain or moisture.

Do not use the speakers near water, and do not immerse them in any liquid or pour any liquid on them.

Do not remove the cover. No user serviceable parts. Refer servicing to qualified service personnel.

Do not block the openings in the speaker cabinets, never push objects into speaker vents or slots because of fire or electric shock hazards, and provide sufficient space around the speakers for proper ventilation.

Do not install near any heat sources such as radiators, heat registers, stoves, or other apparatus (including amplifiers) that produce heat.

Protect the power cord from being walked on or pinched particularly at plugs, convenience receptacles, and the point where they exit from the apparatus.

For added protection during lightning storms, unplug the speakers from the electrical outlet and turn off the computer.

Cleaning—Unplug the speakers from the computer and from the electrical outlet before cleaning them with a damp cloth.

Specifications:

- Power Output: 30W (RMS)
- AC Power: AC 220V/50Hz
- S/N Ratio: 65dB
- Drive Units: 4"x2 + 1.5"x2
- Frequency Response: 80Hz-18KHz
- Product Size: 165(L)×180(W)×233(H)mm
- Control: Power switch, Wired remote control, Treble/Bass knob

Package Contents:

- Speakers with hook for wall mounting
- Connect computer cable (5m)
- Audio Cable (3m)
- Wired remote control (1.5m)

Features:

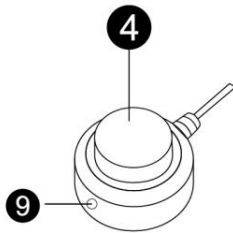
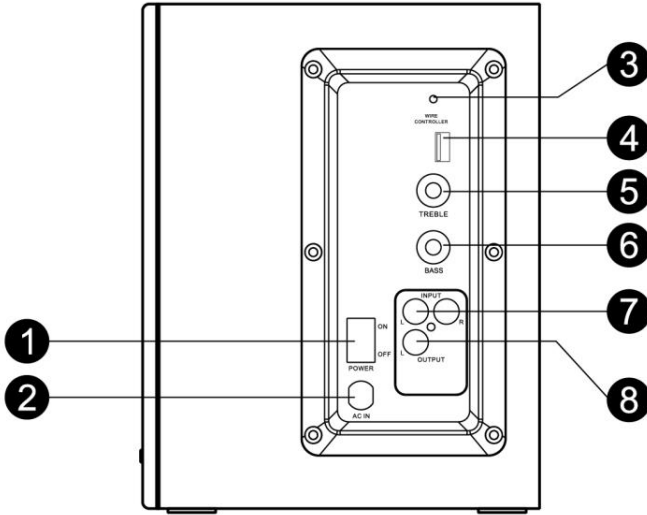
Emphasis on classical appearance design.

Elegant sound enjoyment budded by MDF case.

Omni-directional stereo constructed from powerful bass and clearly treble.

Highly perform sound in realism when talking, teaching, and playing music/games/movies.

Speaker system for PC, laptop, smart phones, and other MP3 devices.



- 1 Power Switch
- 2 Power Supply
- 3 Power Indicator
- 4 Wired remote control
- 5 Treble Knob
- 6 Bass Knob
- 7 AUX input
- 8 Left Speaker Output
- 9 Audio Output 🎧

How to use:

Put the speaker over the PC/laptop/Projection Screen two side.

Connect with AC power.

Switch the power button on as the power LED indicator turns to light.

Connect the audio cable between speakers

Audio input with computer or phone.

Turn up/down the volume/treble/bass knob as you needed.

Switch off the Power switch as the LED indicator turns to dark when stop using.

Power dump for long time standby.

Environment condition:

The product works at altitude below 2000m in non-tropical zones.

Remind:

- For your safety, do not separate the product without authorization.
- Do not expose the product to rain or humid environment to avoid the risk of electric shock or fire.
- Cut off the power supply immediately if there is a foreign body in the machine.
- Please unplug the power plug for long time standby.

Trouble shooting:

These events happened maybe by below reasons:

1. No sound from the speaker:

- a. No electricity running in the speaker
- b. Audio cable not connecting with audio input port
- c. Audio devices not playing

2. One satellite speaker not running:

- a. The plug not connecting well
- b. Audio cable not connecting with audio input port

3. The tone quality poorly:

- a. Connection error
- b. Drivers malfunction
- c. Loose contact

Warranty

This product is guaranteed against any manufacturing defect, as defined on the D.Lgs. February 2, 2002, No 24. In case of failure, please contact the retailer where you purchased it. You can be found at www.adj.it for standards guarantee.

Please use the product only for the purpose for which it was designed. It is forbidden any other use or modification.

This product complies with the following directives:

- DIRECTIVE 2014/30/EU on the harmonisation of the laws of the Member States relating to electromagnetic compatibility;
- DIRECTIVE 2014/35/EU on the harmonisation of the laws of the Member States relating to the making available on the market of electrical equipment designed for use within certain voltage limits;
- DIRECTIVE 2011/65/EU on the restriction of the use of certain hazardous substances in electrical and electronic equipment.

The declaration of conformity for this product is visible on www.adj.it site, on the product page.

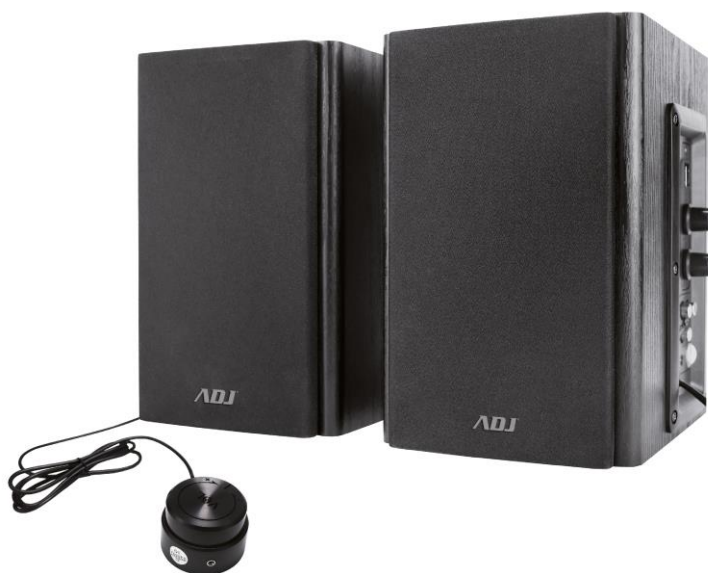


The symbol of the crossed out trash indicates that the product, at the end of its useful life, must be treated separately from domestic waste and must be taken to a recycling center for electrical and electronic equipment or delivered to the seller when buying a replacement. The separate waste collection contributes in preventing possible adverse effects on the environment and health and promote the recovery of materials it is made. You are responsible for assigning the equipment in question at the appropriate waste disposal center. For more detailed information contact your local waste disposal service or the shop where it was purchased. Anyone who does not carry the product in a recycling center for electrical and electronic waste shall be punished with administrative penalty provided by law on the illegal disposal of waste.

Additional compliance information:

To obtain additional information about the compliance, go to ADJ website: www.adj.it/certification or contact the ADJ Customer Support to the following e-mail address: supporto@adj.it

ADJ® / *PRO-SOUND EDU
SPEAKER 2.0
BLACK*
▼ **SOUND**



HANDLEIDING

cod. 760-00019

Dank u voor de aankoop van deze Pro-Sound Speaker 2.0 Edu. Wij streven steeds na om producten te ontwerpen met de hoogste kwaliteit, zodat u kunt genieten van diep intens geluid voor vele producten in elke ruimte.

Vooraleer dit product te gebruiken, gelieve de instructies aandachtig te lezen. Bewaar deze handleiding voor later gebruik.

Pas het volume aan naar een comfortabel niveau om schade te vermijden aan uw gehoor en het toestel. Om de levensduur van dit product te verlengen, schakel uw toestel uit indien u het niet gebruikt of weggaat. Energie besparen en het milieu beschermen is de verantwoordelijkheid van iedereen.

Veiligheidsinstructies:

De bliksemschicht met pijlpunt, in een gelijkzijdige driehoek, is bedoeld om de gebruiker te waarschuwen voor de aanwezigheid van niet-geïsoleerde gevaarlijke spanning in de behuizing van de producten die van een voldoende omvang zijn om te leiden tot een risico van een elektrische schok aan personen.

LET OP: OM HET RISICO VAN EEN ELEKTRISCHE SCHOK TE VOORKOMEN, VERWIJDER GEEN COVER (OF ACHTERKANT). BEVAT GEEN ONDERHOUDSVRIJE OF VERVANGBARE ONDERDELEN. LAAT HET ONDERHOUD ALLEEN UITVOEREN DOOR GEKWALIFICEERDE SERVICEMEDEWERKERS.

Het uitroepteken in een gelijkzijdige driehoek is bedoeld om de gebruiker te waarschuwen voor de aanwezigheid van belangrijke bedienings- en onderhoudsinstructies in de handleiding toegevoegd bij het product.

Waarschuwing! Om het risico van een elektrische schok te vermijden:

Dit toestel niet blootstellen aan regen of vocht.

Gebruik de luidsprekers niet in de buurt van water, niet onderdompelen in een vloeistof of er vloeistof op gieten.

Verwijder de cover niet. Bevat geen vervangbare onderdelen. Laat het onderhoud uitvoeren door gekwalificeerde servicemedewerkers.

De openingen in de klankkasten vrij laten, nooit objecten in de luidsprekeropeningen duwen wegens gevaar op brand of elektrische schok. Laat voldoende ruimte rond de luidsprekers voor een goede ventilatie.

Niet installeren nabij warmtebronnen zoals radiatoren, warmte registers, kachels of andere apparaten (zoals versterkers) die warmte produceren.

Bescherm het snoer, voorkom dat er wordt op gelopen of in geknepen, voorkom afklemming in het bijzonder bij stekkers op het punt waar het netsnoer uit het apparaat komt.

Voor extra bescherming bij onweer, koppel de luidsprekers uit het stopcontact en zet de computer uit.

Schoonmaken — Haal de luidsprekers van de computer en uit het stopcontact alvorens te reinigen met een vochtige doek.

Technische Specificaties:

- Power Output: 30W (RMS)
- AC Power: AC 220V/50Hz
- S/N Ratio: 65dB
- Drive Units: 4"x2 + 1.5"x2
- Frequentiebereik: 80Hz-18KHz
- Product Afmetingen: 165(L)×180(W)×233(H)mm
- Controle: Stroomschakelaar, bedrade afstandsbediening, Treble/Bass knop

Inhoud van de verpakking:

- Luidsprekers met haak voor wandmontage
- Aansluitkabel computer (5m)
- Audiokabel (3m)
- Bedrade afstandsbediening (1.5m)

Kenmerken:

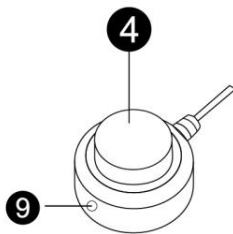
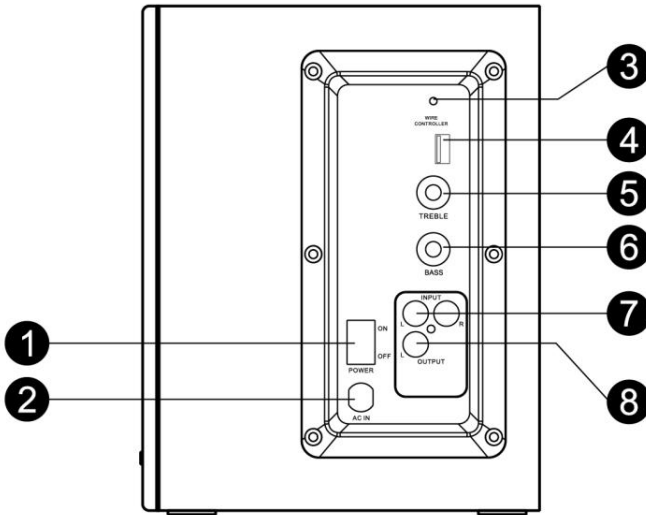
Speaker met elegant design.

Optimaal geluid dankzij de klankkast in MDF.

Omni-directioneel stereo geluid met krachtige bas en heldere treble.

Hoge geluidskwaliteit gedurende spraak, afspelen van muziek, spelletjes en films.

Luidspreker systeem voor PC, laptop, smart phones en andere MP3 toestellen.



- 1 Power Switch
- 2 Power Supply
- 3 Power Indicator
- 4 Wired remote control
- 5 Treble Knob
- 6 Bass Knob
- 7 AUX input
- 8 Left Speaker Output
- 9 Audio Output 

Hoe te gebruiken:

Draai de luidsprekers naar de gewenste stand.

Verbind de luidspreker met de AC power.

Schakel de power knop in, de LED indicator zal branden.

Verbind de 2 luidsprekers met de audio kabel.

Verbind de audio input van de luidspreker met de audio output van uw computer of mobiel toestel.

Gebruik de draaiknoppen om het volume, treble en bas te regelen.

Als je het toestel niet gebruikt, schakel het uit met de power schakelaar, de LED indicator zal niet meer branden.

Indien u het toestel voor lange tijd niet zal gebruiken, verbreek de verbinding met het stopcontact.

Omgevingsvoorwaarden:

Dit product werkt tot een hoogte van 2000m in niet-tropische gebieden.

Opgelet:

- Voor uw veiligheid , open het toestel niet of haal het toestel niet uit elkaar zonder toestemming.
- Stel het product niet bloot aan regen of vochtige omstandigheden om een elektrische schok of brand te vermijden.
- Schakel onmiddellijk de stroom uit als er zich vreemde voorwerpen in het apparaat bevinden.
- Indien u het toestel voor lange tijd niet zal gebruiken, verbreek de verbinding met het stopcontact.

Probleem oplossingen:

Bij volgende problemen , kunnen dit de oorzaken zijn:

1. Geen geluid uit de luidspreker:

- a. Er is een probleem met de electriciteitstoevoer naar de luidspreker.
- b. De audio kabel is niet verbonden met de audio input poort.
- c. Er wordt geen audio afgespeeld door uw muziekapparaat.

2. Eén luidspreker werkt niet:

- a. De plug is niet goed verbonden.
- b. De audio kabel is niet goed verbonden met de audio input poort.

3. De geluidskwaliteit is slecht:

- a. Probleem met de verbinding.
- b. Drivers functioneren niet goed.
- c. Verbinding is verbroken.

Garantie

Dit product geeft garantie op iedere fabrieksfout. In geval van defecten, gelieve de website www.adj.it te raadplegen voor de verder afhandeling van uw garantie .

Het product mag enkel gebruikt worden waarvoor het bestemd is. Het is verboden om wijzigingen aan te brengen aan het product of het gebruik ervan.

This product complies with the following directives:

- RICHTLIJN 2014/30/EU betreffende de harmonisatie van de wetgevingen van de lidstaten inzake elektromagnetische compatibiliteit;
 - RICHTLIJN 2014/35/EU betreffende de harmonisatie van de wetgevingen van de lidstaten inzake het op de markt aanbieden van elektrisch materiaal bestemd voor gebruik binnen bepaalde spanningsgrenzen;
 - RICHTLIJN 2011/65/EU betreffende beperking van het gebruik van bepaalde gevaarlijke stoffen in elektrische en elektronische apparatuur
- Raadpleeg de productverklaring op de website www.adj.it voor de toepasselijke CE-markering.

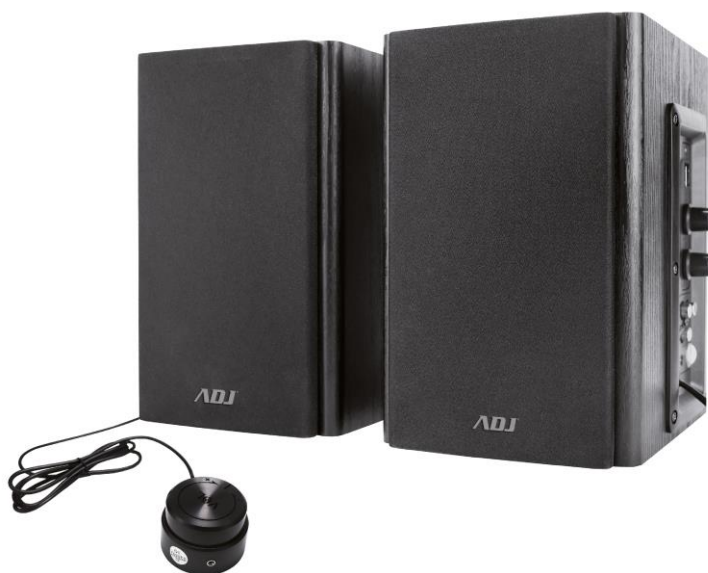


Dit symbool betekent dat dit product (Afgedankte Elektronische en Elektrische Apparatuur) niet als ongesorteerd afval mag worden verwijderd, maar apart moet worden ingezameld in een voor u beschikbaar inleverings- en inzamelingssysteem of moet worden teruggebracht naar de verkoper om de mogelijke gevolgen voor het milieu en de volksgezondheid te beperken.

Extra informatie over navolging:

Voor extra informatie over navolging gaat u naar: www.adj.it/certification of belt u met de ADJ-klantenondersteuning naar het volgende e-mailadres: support@adjbenelux.com

ADJ® / *PRO-SOUND EDU
SPEAKER 2.0
BLACK*
▼ **SOUND**



MANUEL D'UTILISATION

cod. 760-00019

Nous vous remercions d'avoir acheté cette 2.0 Pro-Sound Speaker Edu. Notre objectif est de concevoir des produits de la plus haute qualité que vous puissiez profiter des sons très intenses pour de nombreux produits dans n'importe quelle chambre.

Avant d'utiliser ce produit, veuillez lire attentivement les instructions. Gardez ce manuel pour une utilisation ultérieure.

Réglez le volume à un niveau confortable pour ne pas endommager votre ouïe et l'unité.

Pour prolonger la vie de ce produit, éteignez votre appareil si vous ne l'utilisez pas. Économies d'énergie et protection de l'environnement sont la responsabilité de chacun.

Consignes de sécurité:

L'éclair avec une pointe de flèche, dans un triangle équilatéral est destiné à alerter l'utilisateur de la présence d'une tension dangereuse dans le boîtier des produits d'une ampleur suffisante pour entraîner un risque d'électrocution.

ATTENTION: POUR ÉVITER TOUT RISQUE D'ÉLECTROCUTION, NE PAS ENLEVER LE COUVERCLE (OU DOS). NE CONTIENT AUCUNE PIÈCE REMPLAÇABLE OU SANS ENTRETIEN.

Le point d'exclamation dans un triangle équilatéral est destiné à alerter l'utilisateur de la présence d'instructions d'utilisation et d'entretien dans le manuel ajoutés au produit.

Attention ! Pour éviter le risque d'électrocution :

N'exposez pas cet appareil à la pluie ou l'humidité.

N'utiliser pas les haut-parleurs près de l'eau, ne pas immerger dans un liquide ou renversé de liquide sur les haut-parleurs.

Ne retirez pas le couvercle. Ne contient aucune pièce remplaçable. S'il vous plaît se référer toute réparation à un technicien qualifié.

Laissez libre les ouvertures dans les enceintes , n'insérez jamais d'objets dans les ouvertures des haut-parleurs en raison du danger d'incendie ou d'électrocution. Laissez suffisamment d'espace autour des haut-parleurs pour une ventilation correcte.

Ne pas installer près des sources de chaleur telles que radiateurs, bouches de chaleur, poêles ou autres appareils (y compris les amplificateurs) produisant de la chaleur.

Protéger le cordon, éviter d'être piétiné ou pincé, particulièrement au niveau des fiches au point de sortie de l'appareil.

Pour une protection supplémentaire en cas d'orage, débranchez les haut-parleurs de la prise électrique et mettez l'ordinateur hors tension.

Nettoyage — Debranchez les haut-parleurs de l'ordinateur et de la prise électrique avant de le nettoyer avec un chiffon humide.

Spécifications Techniques:

- Power Output: 30W (RMS)
- AC Power: AC 220V/50Hz
- S/N Ratio: 65dB
- Drive Units: 4"x2 + 1.5"x2
- Réponse en fréquence: 80Hz-18KHz
- Dimensions Produit: 165(L)×180(W)×233(H)mm
- Contrôle: Interrupteur d'alimentation, Télécommande à fil, Bouton Treble/Bass

Contenu du paquet:

- Haut-parleurs avec crochet pour fixation murale
- Câble ordinateur (5m)
- Câble audio (3m)
- Télécommande à fil (1.5m)

Functionalities:

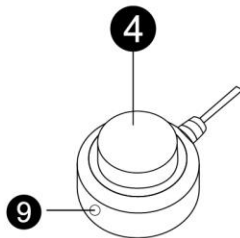
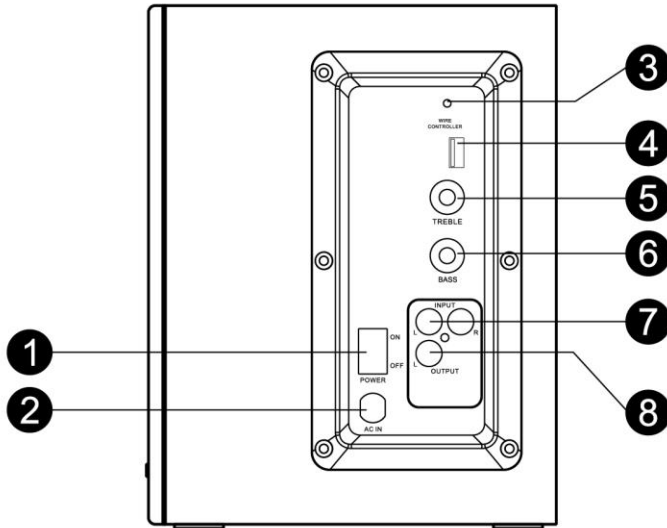
Enceinte avec un design élégant.

Son optimal grâce à la caisse de résonance en MDF.

Omnidirectionnel stéréo sonore avec des basses puissantes et des aigus clairs.

Haute qualité sonore pour la voix, musique, jeux et films.

Système de haut-parleurs pour PC, ordinateur portable, téléphones et autres appareils MP3.



- 1 Power Switch
- 2 Power Supply
- 3 Power Indicator
- 4 Wired remote control
- 5 Treble Knob
- 6 Bass Knob
- 7 AUX input
- 8 Left Speaker Output
- 9 Audio Output 

Utilisation:

Tournez les haut-parleurs dans la position souhaitée.

Branchez l'enceinte avec son alimentation.

Activez le bouton d'alimentation, l'indicateur LED va s'allumer.

Branchez les 2 haut-parleurs avec le câble audio.

Raccordez l'entrée audio du haut-parleur à la sortie audio de votre ordinateur ou appareil mobile.

Utilisez les boutons de commande pour régler le volume, treble et bass.

Si vous n'utilisez pas l'appareil, éteindre avec l'interrupteur, l'indicateur LED va s'éteindre.

Si vous n'utilisez pas l'appareil pendant une longue période, débranchez la prise électrique.

Conditions ambiantes:

Ce produit fonctionne jusqu'à une hauteur de 2000 m dans les régions non tropicales.

Veillez noter:

- Pour votre sécurité, ne pas ouvrir l'appareil sans autorisation.
- Ne pas exposer le produit à la pluie ou l'humidité afin d'éviter tout risque d'électrocution ou d'incendie.
- Mettre hors tension immédiatement s'il y a des corps étrangers dans l'appareil.
- Si vous n'utilisez pas l'appareil pendant une longue période, débranchez la prise électrique.

Solutions des problèmes:

A ces problèmes, les causes sont:

1. Pas de son dans le haut-parleur:

- a. Il y a un problème avec l'électricité vers les haut-parleurs.
- b. Le câble audio n'est pas connecté au port d'entrée audio.
- c. Il n'y a aucun audio joué par votre périphérique de musique.

2. Un haut-parleur ne fonctionne pas:

- a. La fiche n'est pas bien connectée.
- b. Le câble audio n'est pas correctement connecté au port d'entrée audio.

3. La qualité audio est médiocre:

- a. Problème de connexion.
- b. Drivers ne fonctionnent pas correctement.
- c. Connexion est perdue.

Garantie

Ce produit est garanti contre tout vice de fabrication au sens de D.lgs. Février 24 2.2002. En cas de dysfonctionnement , veuillez visiter le site Web www.adj.it .

Le produit ne peut être utilisé que pour l'utilisation pour laquelle le produit a été destiné. Toute modification ou autre utilisation est interdite.

Ce produit est conforme aux directives suivantes:

- DIRECTIVE 2014/30/UE relative à l'harmonisation des législations des États membres concernant la compatibilité électromagnétique;
- DIRECTIVE 2014/35/UE relative à l'harmonisation des législations des États membres concernant la mise à disposition sur le marché du matériel électrique destiné à être employé dans certaines limites de tension;
- DIRECTIVE 2011/65/UE relative à la limitation de l'utilisation de certaines substances dangereuses dans les équipements électriques et électroniques.

La déclaration de conformité du produit est visible sur le site www.adj.it, sur la page du produit.



Traitement des appareils électriques et électroniques en fin de vie . Sur votre produit, sa batterie, sa documentation ou son emballage, le symbole de la poubelle barrée d'une croix a pour objet de vous rappeler que les produits électriques et électroniques, les batteries et les accumulateurs doivent faire l'objet d'une collecte sélective en fin de vie. Cette exigence s'applique aux pays de l'Union Européenne. Ne jetez pas ces produits dans les ordures ménagères non sujettes au tri sélectif.

Informations de conformité supplémentaires:

Pour obtenir des informations supplémentaires relatives à la conformité, visitez le site Web: www.adj.it/certification ou contactez le Service à la Clientèle ADJ à l'adresse e-mail suivante: support@adjbenelux.com

